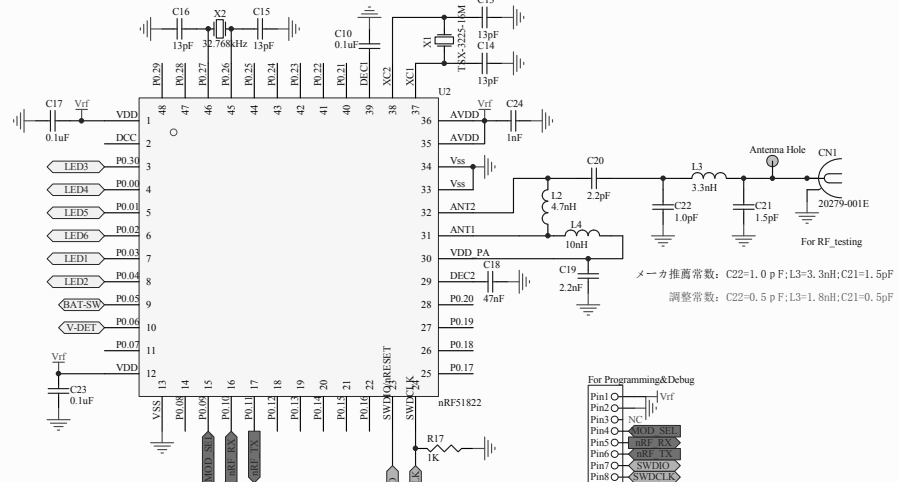
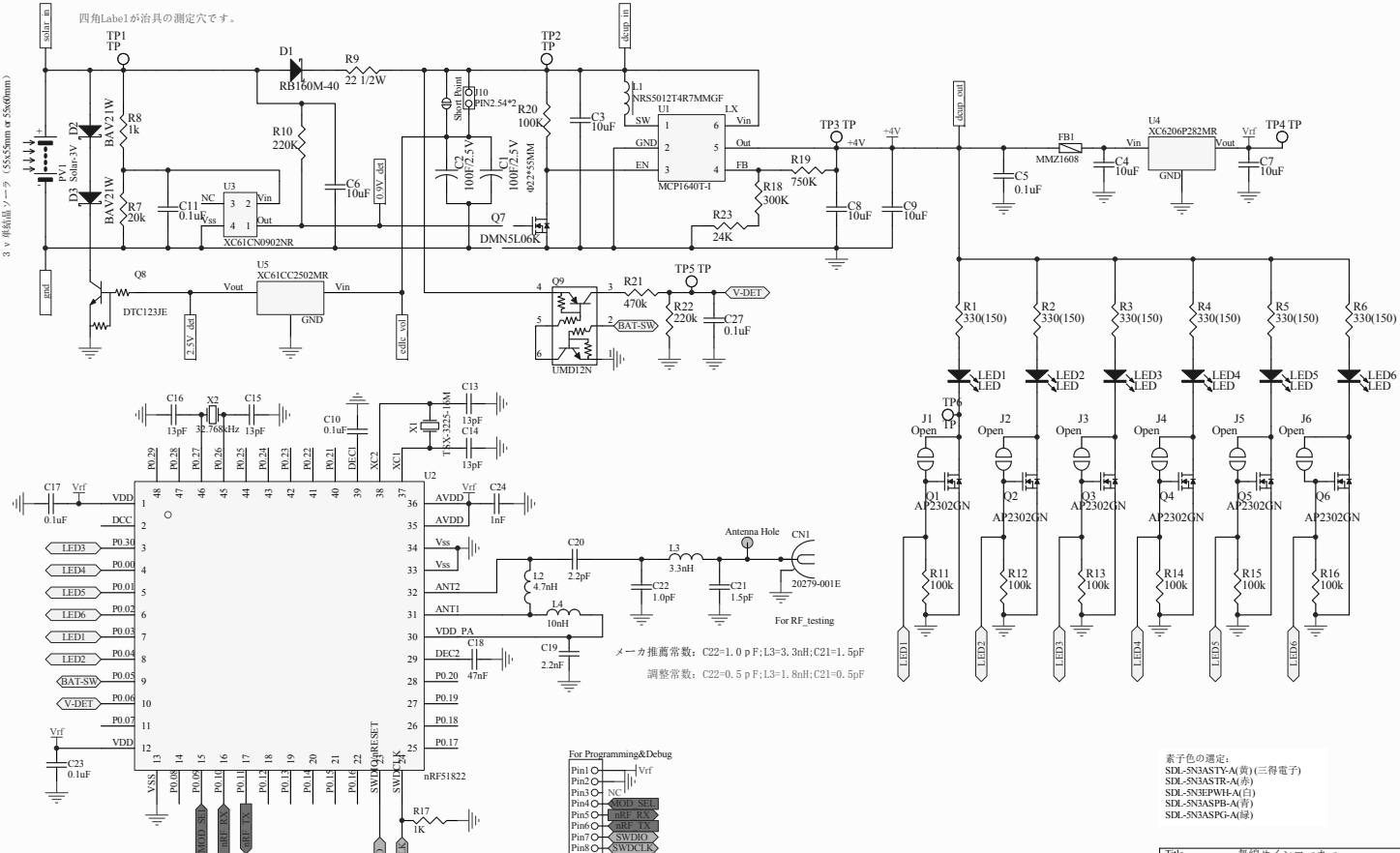


3 * 単結晶ソーラ (55x55mm or 55x60mm)

四角Label1が治具の測定穴です。



メーカー推奨定数: C22=1.0 p F; L3=3.3nH; C21=1.5pF
 調整定数: C22=0.5 p F; L3=1.8nH; C21=0.5pF

素子色の選定:
 SDL-SN3ASTY-A(黄) (三得電子)
 SDL-SN3ASTR-A(赤)
 SDL-SN3EPWH-A(白)
 SDL-SN3ASPB-A(青)
 SDL-SN3ASPG-A(緑)

Title 無線サインマーカー		
CSCS7546-V3		
Size	Number	Revision
B		V3
Date	24-Dec-2016	Sheet of
File	G:\Program Files\Design Explorer 99 SE\11\Project\BCK\2016.ddb	