

电动机规格书

MOTOR SPECIFICATION

电动机型号 MOTOR MODEL STP-60D5016

顾客型号 CUSTOMER MODEL

1、适用范围 SCOPE

本规格书概括了混合式步进电动机 STP-60D5016 的基本要求
THIS SPECIFICATION COVERS THE GENERAL REQUIREMENTS FOR
THE STEP MOTOR STP-60D5016 THAT CONSISTS OF BIPOLAR
WINDING STATOR AND HYBRID MAGNET ROTOR

2、电气特性 ELECTRICAL CHARACTERISTICS

| 项目/ITEM | 内容/SPECIFICATION | 备注/DESCRIPTION |
|---------------------------------|--|----------------|
| 额定工作状态/DUTY | 连续/CONTINUOUS | |
| 驱动电压/DRIVE VOLTAGE | 24 V D.C | |
| 额定电流/RATED CURRENT | 2.1 A/相(PHASE) | |
| 步进角/STEP ANGLE | 1.8° (DEG) 全步/FULL STEP | |
| 相数/NUMBER OF PHASE | 2相 双极的 2相励磁/2PHASE BIPOLAR 2PHASE EXCITING | |
| 绝缘等级(UL)/INSULATION CLASS(UL) | UL B级/CLASS 绕组/COIL | |
| 卷线电阻/WINDING RESISTANCE | 3.1 Ω ± 10% | 25° C |
| 卷线电感/WINDING INDUCTANCE | 14.8mH ± 20% | 注释)1/(NOTE)1 |
| 保持力矩/HOLDING TORQUE | 2.84N·m(29kgf·cm) 以上/MIN. | 注释)2/(NOTE)2 |
| 制动力矩/DETENT TORQUE | 75mN·m(765gf·cm) 参考值/REF. | |
| 最大自启动频率/MAX STARTING PULSE RATE | 650PPS以上/MIN. | 注释)3/(NOTE)3 |
| 静止角度误差/POSITIONAL ACCURACY | ±0.09° (deg) 以下/MAX. | 注释)4/(NOTE)4 |
| 绝缘耐压/DIELECTRIC STRENGTH | 500V A.C 1分钟/MINUTE 无异常/NO ABNORMAL | 注释)5/(NOTE)5 |
| 绝缘电阻/INSULATION RESISTANCE | 100 MΩ 以上/MIN. | 注释)6/(NOTE)6 |
| 温度上升/TEMPERATURE RISE | 80 K (80 DEG) 以下/MAX. | 注释)7/(NOTE)7 |

3、机械特性 MECHANICAL CHARACTERISTICS

| 项目/ITEM | 内容/SPECIFICATION | 备注/DESCRIPTION |
|----------------------------|---|----------------|
| 机械尺寸/ MECHANICAL DEMENSION | 根据电动机规格书 113-5315-(3/3页)所示 ACCORDING TO SPECIFICATION 113-5315-(PAGE3/3) | |
| 轴材料/SHAFT MATERIAL | SUS303 | |
| 轴承/BALL BEARING | 单列滚珠轴承/SINGLE ROW BALL BEARING | |
| 端盖材料/END BELL MATERIAL | 铝合金/ALUMINUM ALLOY | |
| 质量/MASS | 约1400克/APPROXIMATELY 1400g | |
| 转子惯量 ROTOR INERTIA | 约920g·cm ² (939×10 ⁻³ g·cm·s ²) APPROXIMATELY 920g·cm ² (939×10 ⁻³ g·cm·s ²) | |

4、其他 ADDITIONAL

| 项目/ITEM | 内容/SPECIFICATION | 备注/DESCRIPTION |
|--|---|----------------|
| 转动方向/DIRECTION OF ROTATION | 按照表1的励磁顺序从安装面看顺时针方向 PHASE SEQUENCE TO PRODUCE CLOCKWISE ROTATION VIEWED FROM MOUNTING END IS AS TABLE 1 | |
| 电机引线型号/TYPE OF LEAD WIRE | UL1430 CSA AWM AWG22 | |
| 电机引线颜色/COLOR OF LEAD WIRE | 按照表2所示/ACCORDING TO TABLE 2 | |
| 寿命/LIFE | 5000小时以上/HOURS MIN. | 注释)8/(NOTE)8 |
| 本电机Pb、Cr(VI+)、Cd、Hg、PBB、PBDE 6种物质的含有量满足RoHS指令(2002/95/EC)的要求。 MATERIALS OF MOTOR CONTAIN SIX SUBSTANCES Pb Cr(VI+) Cd Hg PBB AND PBDE, THOSE CONTENT'S COMPLY WITH THE RoHS INSTRUCTION. | | |

| 项目/ITEM | 内容/SPECIFICATION | 备注/DESCRIPTION |
|---|------------------|----------------|
| 使用温度范围 OPERATION AMBIENT TEMPERATURE | 0°C~+50°C | |
| 使用湿度范围 OPERATION AMBIENT HUMIDITY | 20%RH ~ 90%RH | 注释)9/(NOTE)9 |
| 保存温度范围 STORAGE AMBIENT TEMPERATURE | -20°C~+70°C | |
| 保存湿度范围 STORAGE AMBIENT HUMIDITY | 15%RH ~ 95%RH | 注释)9/(NOTE)9 |

不可拎着电动机引线拿取电动机 电机引线出口处请不要作用外力
PLEASE DON'T HOLD MOTOR BY LEAD WIRES NO OUTSIDE FORCE ON THE EXIT OF LEAD WIRES

通电状态下不可插拔电动机插头
PLEASE DON'T PLUG OR UNPLUG THE MOTOR CONNECTOR WHILE POWER ON

请不要使电动机落地以及碰撞电动机
如有此类情况发生 即使当时电动机可以使用
但质量将不能得到保证
PLEASE DON'T DROP AND BUMP MOTOR AGAINST HARD MATERIAL
MALFUNCTION MAY NOT BE OBSERVED AT EARLY STAGE AFTER SUCH SHOCK
BUT IT MAY BE FOUND LATER THIS TYPE OF MISHANDLING VOIDS
OUR WARRANTY

请顾客方对电动机在实际装配的状态进行确认 验证实际使用时的适用性
THE FUNCTION OR PERFORMANCE SHALL BE EVALUATED BY INSTALLING
MOTOR TO APPLICATION THAT SHOULD BE CHECKED AT BUYER'S SIDE

电动机分解后不可再组装使用
PLEASE DON'T REUSE DISASSEMBLED MOTOR

在电动机的使用上 若产生有关专利问题 本公司不予保证 请贵公司特别注意
OUR CORPORATION WILL NOT BE RESPONSIBLE FOR ANY PATENT DISPUTE OR
PROBLEM CAUSED BY ACTUAL APPLICATIONS

| | | | | | | | |
|---|--------------------------|--------------------------|-------------------------|-----------------------|----------------------|-------------------------------|-------------|
| 材 质 MATERIAL | ----- | 01 | '17-12-14 | C-DY-2017-0610 | 见3/3页 | 熊朝阳 | STP-60D5016 |
| 表面处理 FINISH | ----- | --- | '13-12-03 | --- | 00初版 | 周旭东 | |
| 改版 SYM | ----- | 改版 DATE | 年月日 | 变更票图号 REVISION NO. | 变 更 事 项 REVISIONS | 设计 BY | 备 注 NOTE |
| 制 图 DRAWN | 设计 DESIGNED | 检 图 CHECKED | 检 印 CHECKED | 比例 SCALE | 品 名 TITLE | 电动机规格书 MOTOR SPECIFICATION | |
| 东莞信浓 '17-12-14 汪小嫒 | 东莞信浓 '17-12-14 熊朝阳 | 东莞信浓 '17-12-14 熊朝阳 | 东莞信浓 '17-12-14 倪焯 | --- | 图 号 DWG. NO. | 113-5315-01 | |
| 东莞信浓马达有限公司 DONGGUAN SHINANO MOTOR CO., LTD. | | | | | | 页 SHEET | 1/3 |

5、注释 NOTE

| | |
|----|---|
| 1. | 在1kHz 1Vrms 条件下测定 MEASURED AT 1kHz 1Vrms |
| 2. | 在额定电流 2相励磁条件下进行测定 MEASURED AT RATED CURRENT AND 2PHASE EXCITING |
| 3. | 在无负载条件下测定 MEASURED AT NO LOAD |
| 4. | 不包括磁滞误差 2相励磁 EXCLUDING HYSTERESIS 2PHASE EXCITING |
| 5. | 在电机引线与铁芯间加50或60Hz交流电压1分钟无异常 并且泄漏电流在3mA以下 THERE SHOULD BE NO BREAK DOWN AT 50Hz&60Hz APPLIED FOR 1MINUTE BETWEEN MOTOR FRAME AND LEAD WIRES AND THE CUT OFF CURRENT IS 3mA MAX. |
| 6. | 在电机引线与铁芯间加500V D.C电压 APPLY 500V D.C BETWEEN MOTOR FRAME AND LEAD WIRES |
| 7. | 使用图1所示的电路 2相励磁 2.1A/相(峰值) 650PPS 无负荷 在安装160×160×t6散热铝板的条件下使用电阻法来测定 WITH TEST CIRCUIT OF FIG.1 MEASURED BY RESISTANCE METHOD WHEN MOTOR IS OPERATED AT 2PHASE EXCITING 2.1A/PHASE(PEAK) 650PPS NO LOAD WITH ALUMINIUM HEAT SINK 160×160×t6 |
| 8. | 使用图1所示的电路 2相励磁 I=2.1A/相(峰值) 650pps轴承温度在80℃以下 条件下进行寿命试验后 在使用温度 湿度条件下 能满足项目2的电气特性 WITH TEST CIRCUIT OF FIG.1 2PHASE EXCITING I=2.1A/PHASE(PEAK) AT 650PPS BEARING TEMPERATURE MUST BE 80℃ MAX. TO DO LIFE TEST AFTER LIFE TEST IT SHOULD CONFORMS THE ELECTRICAL SPECIFICATION UNDER OPERATION AMBIENT |
| 9. | 表面应无结霜 NO CONDENSATION |

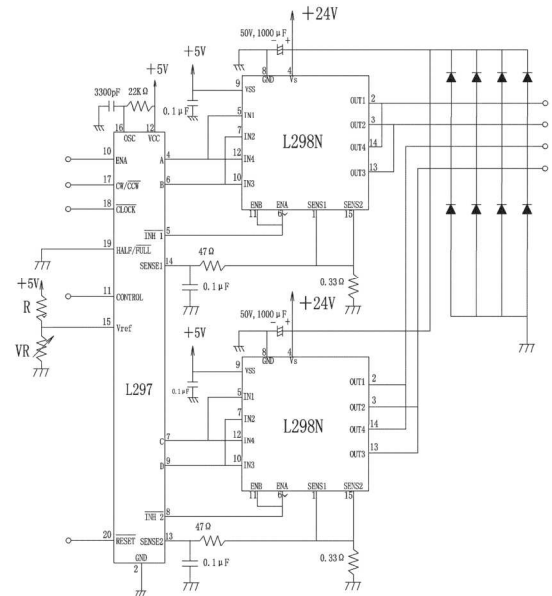
【表1】 励磁顺序(2相励磁)
【TABLE1】 PHASE SEQUENCE(2PHASE EXCITING)

| STEP | A | B | \bar{A} | \bar{B} |
|------|---|---|-----------|-----------|
| 1 | + | + | - | - |
| 2 | - | + | + | - |
| 3 | - | - | + | + |
| 4 | + | - | - | + |
| 5 | + | + | - | - |

【表2】 电机引线颜色
【TABLE2】 COLOR OF LEAD WIRES

| 相 PHASE | A | B | \bar{A} | \bar{B} |
|-------------|------------|----------|-------------|-------------|
| 颜色 COLOR | 棕 BROWN | 红 RED | 橙 ORANGE | 黄 YELLOW |

图 1 实验电路
FIG.1 TEST CIRCUIT



根据Vref调整I=2.1A/相(峰值)
I=2.1A/PHASE(PEAK) ADJUSTED BY Vref

| | | | | | | | | |
|---|-------|----------------|-------------------------------|----------------|-------|----------------|-------------|-----|
| 材质 MATERIAL | ----- | 01 | '17-12-14 | C-DY-2017-0610 | 见3/3页 | 熊朝阳 | STP-60D5016 | |
| 表面处理 FINISH | ----- | --- | '13-12-03 | --- | 00初版 | 周旭东 | | |
| 制图 DRAWN | 汪小嫒 | 设计 DESIGNED | 熊朝阳 | 检图 CHECKED | 熊朝阳 | 检印 CHECKED | 倪烽 | |
| 比例 SCALE | --- | 品名 TITLE | 电动机规格书 MOTOR SPECIFICATION | | | 图号 DWG. NO. | 113-5315-01 | |
| 东莞信浓马达有限公司 DONGGUAN SHINANO MOTOR CO., LTD. | | | | | | | 页 SHEET | 2/3 |

1

2

3

4

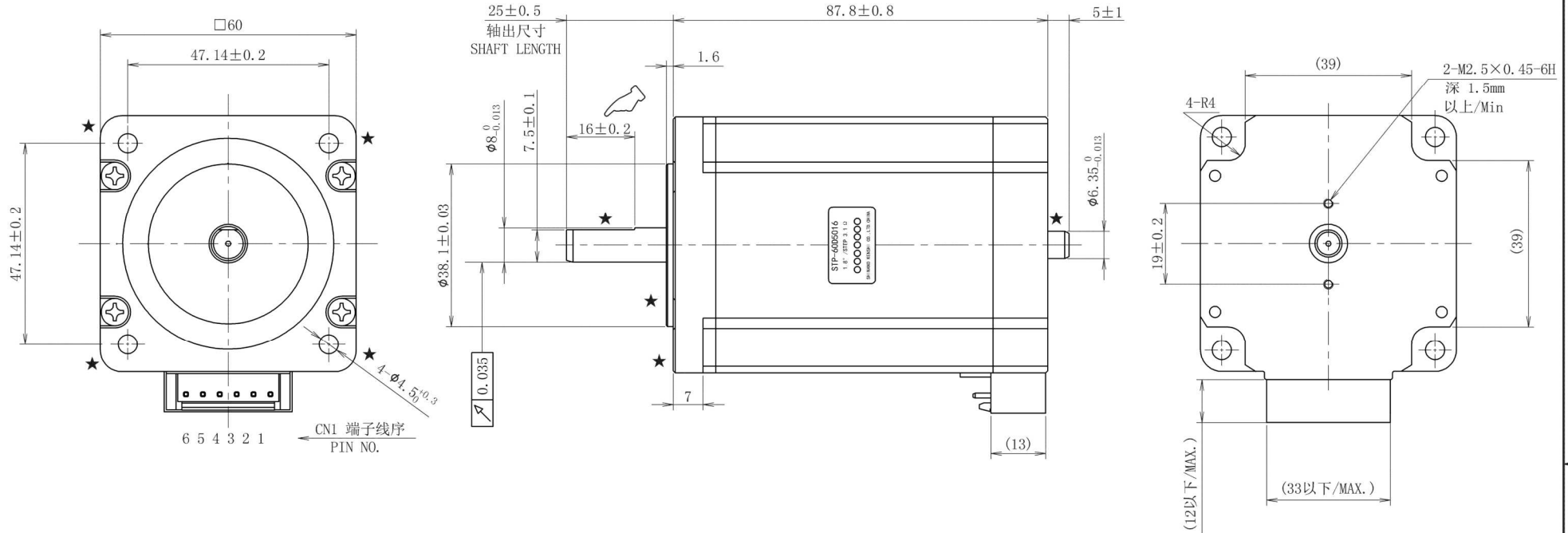
5

6

7

| | | | | | | |
|---------------------------|----|------------|-------------|----------|-------------|----|
| CN1 CN2端子线序 PIN NUMBER | 1 | 2 | 3 | 4 | 5 | 6 |
| 电机引线颜色 LEAD COLOR | NC | 棕 BROWN | 橙 ORANGE | 红 RED | 黄 YELLOW | NC |

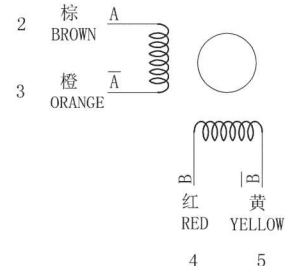
A
B
C



【电机连接件 MOTOR SIDE CONNECTOR】

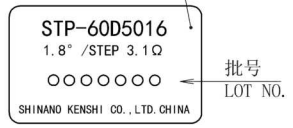
CN2插接件 日本压着端子
CONNECTOR JST VHR-6N (BL) 自然色
NATURE

【电机接线图 WIRING DIAGRAM】



【铭牌内容 LABEL DISCRIPTION】

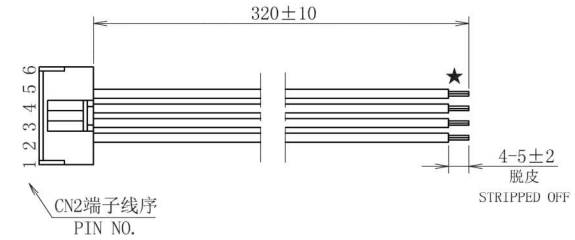
底色 BASE COLOR: 白/WHITE
文字色 LETTER COLOR: 黑/BLACK



【批号构成 LOT NO. CONSTRUCTION】

000000
 日 DATE
 月 MONTH (10:X 11:Y 12:Z)
 公历年末尾 LAST NO. OF YEAR
 制造国-中国:G
 G: MEANS MADE IN CHINA
 变更号码 (REV. No.)

铭牌按图示的方向粘贴
STICK THE LABEL AT THE POSITION SHOWN IN THIS DWG.



★印部是顾客使用部 (安装部 动力传输部 电源部)
★ ARE USED BY CUSTOMER (MOUNTING • POWER TRANSMISSION • POWER SUPPLY)

| | | | | | | | | | |
|---|----------------|---------------|---------------|----------------|-------------|-------------------------------|-------------------|----------------------------------|------------|
| 一般公差 (EXCEPT AS NOTES) | | ± 0.3 | | | | | | | |
| 材质 MATERIAL | ----- | 01 | '17-12-14 | 2-DY-2017-0610 | D台长度变更 | 熊朝阳 | STP-60D5016 | | |
| 表面处理 FINISH | ----- | -- | '13-12-03 | --- | 00初版 | 周旭东 | | | |
| 制图 DRAWN | 设计 DESIGNED | 检图 CHECKED | 检印 CHECKED | 改版 SYM | 年月日 DATE | 变更票图号 REVISION NO. | 变更事项 REVISIONS | 设计 BY | 备注 NOTE |
| 汪小嫒 | 熊朝阳 | 熊朝阳 | 倪烽 | | | | | | |
| 比例 SCALE | | 1:1 | | 品名 TITLE | | 电动机规格书 MOTOR SPECIFICATION | | 三角法 THIRD ANGLE PROJECTION | |
| | | | | 图号 DWG. NO. | | 113-5315-01 | | | |
| 东莞信浓马达有限公司 DONGGUAN SHINANO MOTOR CO., LTD. | | | | | | | | 页 SHEET | 3/3 |

CONFIDENTIAL